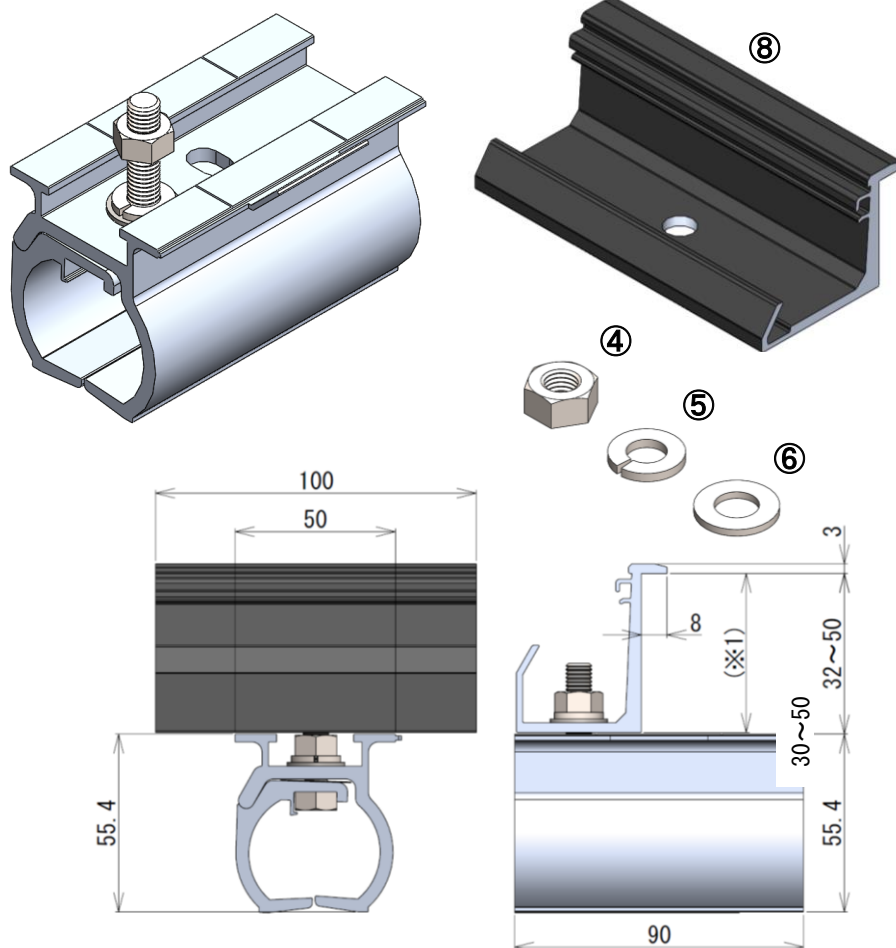
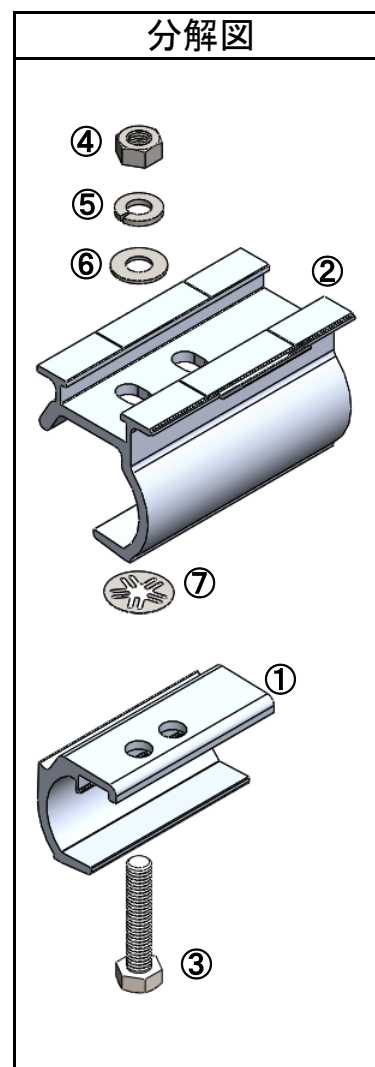


商品名	サンロックGrip 端部固定金具**mmセット (軒カバー仕様)	品番	ESGNC**A	参考重量 (※2) [g]
-----	----------------------------------------	----	----------	---------------

商品名	品番	(※1)寸法	固定金具重量	(※2)参考重量
端部固定金具30mmセット	ESGNC30A	29.5 [mm]	77 [g]	308 [g]
端部固定金具32mmセット	ESGNC32A	31.5 [mm]	80 [g]	311 [g]
端部固定金具35mmセット	ESGNC35A	34.5 [mm]	82 [g]	313 [g]
端部固定金具38mmセット	ESGNC38A	37.5 [mm]	87 [g]	318 [g]
端部固定金具40mmセット	ESGNC40A	39.5 [mm]	90 [g]	321 [g]
端部固定金具42mmセット	ESGNC42A	41.5 [mm]	94 [g]	325 [g]
端部固定金具45・46mmセット	ESGNC45A	44.5 [mm]	98 [g]	329 [g]
端部固定金具50mmセット	ESGNC50A	49.5 [mm]	106 [g]	337 [g]



### 【商品構成】

番号	品名	数量	単体重量	仕様	材質 / 表面処理	備考
①	掴み金具A	1	66 [g]	L70×D34.25×H41.2	A6063S-T5 / 陽極酸化塗装複合被膜 皮膜9μm 塗膜7μm	組付け
②	掴み金具B	1	127 [g]	L90×D50×H55.4	A6063S-T5 / 陽極酸化塗装複合被膜 皮膜9μm 塗膜7μm	組付け
③	六角ボルト	1	19 [g]	M8×40	SUS304 / ジオメット	組付け
④	六角ナット	2	10(5) [g]	M8	SUS304 / ジオメット	組付け用、固定用
⑤	スプリングワッシャー	2	4(2) [g]	M8	SUS304 / ジオメット	組付け用、固定用
⑥	ワッシャー	2	4(2) [g]	M8	SUS304 / ジオメット	組付け用、固定用
⑦	ボルト抜け止め	1	1 [g]	M8ボルト用	SUS304	組付け
⑧	端部固定金具(**mm用)	1	- [g]	L100×D47×H(※1)	A6063S-T5 / 陽極酸化塗装複合被膜 皮膜9μm 塗膜7μm	