

納入仕様書 兼 取り扱いマニュアル

品名	: 太陽電池モジュール
型名	: SO-KPC5-230
付属資料	: モジュール図面
ドキュメントNO	: GSS-2495-230002

この度はグリッドの太陽電池モジュールをお買い上げ頂きありがとうございました。

- 1 はじめに
- 2 安全にお使いいただくために
- 3 製品仕様
- 4 設置条件
- 5 設置方法
- 6 保守点検
- 7 納品形態

株式会社 グリッド

〒107-0052 東京都港区赤坂 3-13-10 新赤坂ビル 3F

Tel 03- 6843- 9021 Fax 03- 6843- 9026

<http://www.gridsolar.jp>

1 はじめに

1-1 適用

・本仕様書は、太陽電池モジュール SO-KPC5-230 に適用します。

1-2 注意事項

・太陽電池モジュールを取り扱う際には正しく安全にお使い頂く為に、必ず本仕様書を熟読しよく理解した上でお取り扱いください。

・本仕様書は、太陽電池モジュールで発電される電気を安全に使用して頂くために、必要な据付作業内容と、メンテナンス方法、及び製品を安全にお使いいただく為の注意事項を記述したものです。またこの仕様書は大切に保管し、必要な時にお役立てください。

・本仕様書は 2013 年 2 月に発行しており、お断りなしに内容を変更することがあります。予めご了承ください。

・本仕様書に記載の使用条件及び設置環境、安全についての注意などをお守りいただかないために発生した不具合につきましては、弊社は一切その責任を負いかねますのでご了承ください。

2 安全にお使いいただくために

太陽電池モジュールを安全にお使いいただくために、以下の注意事項を遵守してください。

2-1 製品の取扱いに関する警告

・お客様ご自身で太陽電池モジュールを改造又は分解、修理しないでください。

・太陽電池モジュールのジャンクションボックスのカバーを開けたり中の端子を触らないでください。

・太陽電池モジュールの許容最大システム電圧を超えた使用はしないでください。

・太陽電池モジュールのバイパスダイオードの配線を変えないでください。

・わずかな照明においても太陽電池モジュールは電気を発生します。

・過電流保護の為に適切なブロッキングダイオード(逆流防止ダイオード)を使用してください。

・直列接続された太陽電池モジュールの合計電圧値は非常に高い値となりますので、適切な保護対策や予防措置が必要になります。

・太陽電池モジュールに対して外部から電流を流さないでください。

・太陽電池モジュールを配線する場合必ず太陽電池モジュールを完全に遮光して作業してください。感電する恐れがあります。

・太陽電池モジュールを高所から投下しないでください。

・人工的に太陽電池モジュールに集光した光をあてないでください。

・太陽電池モジュールは、ガラス製品と同様に扱い、太陽電池モジュールの上を歩かないでください。太陽電池モジュールの上を歩く事により太陽電池セルにマイクロクラックが入り、長期間にわたり製品が正常に動作しない場合がございます。

・本来の目的以外に太陽電池モジュールを使用しないでください。

・太陽電池モジュールは水中や常に水に浸かるような場所には設置しないでください。感電や漏電、事故の原因となります。

・バックシート損傷、破損は太陽電池モジュール封止材を腐食させる恐れがあるため、工具等で太陽電池モジュールの背面を引っ搔かないように十分に注意を払ってください。

2-2 製品の取扱いに関する注意

- ・太陽電池モジュールの表面の上に道具置いたり落としたりしないでください。
- ・太陽電池モジュールに塗料等を塗布しないでください。
- ・太陽電池モジュールのフレームなどに穴をあけたり、打ち付けたり、又は溶接したりしないでください。取付け用の穴を追加するとフレームの強度が低下します。
- ・同一システムに電気特性の異なる品番の太陽電池モジュールを使用しないでください。

2-3 設置場所や作業環境に関する注意事項

- ・太陽電池モジュールを可燃ガスか蒸気があるところに据え付けしないでください。
- ・子供や無関係な人を作業現場または仮置き場に接近させないでください。また太陽電池モジュールは子供が近づかない場所に設置してください。
- ・作業員は太陽電池モジュールの取り扱いに際してはあらゆる身体傷害、物的損害の危険を十分に予想し、危険防止のため労働安全衛生規則に従って作業を行ってください。
- ・太陽電池モジュールを据付けた屋根の雪は通常の場合より一度に落雪しやすくなります。積雪時に太陽電池モジュールから落雪のおそれがあるときにはその下を通らないよう、また下に物を置かない等十分に注意してください。
- ・太陽電池モジュールの据付け作業を行う際に、据付けの作業場所や、太陽電池モジュール自体が濡れている場合、作業員の作業着が濡れている場合は感電する恐れがありますので作業を行わないでください。

3 製品仕様

3-1 基本情報

- セルの種類 : 多結晶シリコン
認証等 : IEC 61215 / IEC 61730 (TÜV Rheinland の認定試験に合格しています。)

3-2 外形寸法及び構造

- 型名 : SO-KPC5-230
図面番号 : 0296.168 230
外形寸法 : 1663±3 × 997±3 × 39±1 (mm)
公称質量 : 22kg

3-3 製品銘板表示内容

- 1) 型名
- 2) 公称最大出力
- 3) 公称開放電圧
- 4) 公称短絡電流
- 5) 公称最大出力動作電圧
- 6) 公称最大出力動作電流
- 7) 最大システム電圧
- 8) 公称質量
- 9) 製造番号

3-4 機械的性能

耐風圧荷重 5,400 Pa

耐積雪荷重 5,400 Pa

※ 積雪地域への設置は、建築基準法施行令第 86 条第 3 項に基づき規定された垂直積雪量 1.5m 以下としてください。

3-5 絶縁特性

絶縁抵抗 : 絶縁抵抗計(最大システム DC 1000 V)で測定し、100 MΩ 以上とする。

耐電圧 : システム電圧の 2 倍+1000V (=3000V)の直流電圧を 1 分間印加後、絶縁破壊などの異常がないこと。

* 耐電圧試験方法は、IEC 61215, IEC 61730 に準拠

3-6 出力特性

項目	公称値	性能
公称最大出力 (Pmax)	230 (W)	公称値の 90%以上
公称短絡電流 (Isc)	8.20 (A)	公称値の 90%以上
公称開放電圧 (Voc)	36.80 (V)	公称値の ±10%
公称最大出力動作電流 (Ipm)	7.83 (A)	
公称最大出力動作電圧 (Vpm)	29.40 (V)	
最大システム電圧	1000 (V)	

測定条件 (測定誤差: ±3%)

①太陽電池モジュール温度:25℃ ②放射照度:1000W/m² ③分光分布:AM1.5 全天日射基準太陽光 (JIS C 8918 に準拠)

3-7 変換効率

実効変換効率は次の通り。

$$\eta_t = \frac{P_{\max}}{A_t \times G} = 0.1387\dots$$

$$\eta_t = 13.8[\%]$$

実効変換効率 = 13.8%

真性変換効率は次の通り。

$$\eta_a = \frac{P_{\max}}{A_e \times G} = 0.1575\dots$$

$$\eta_a = 15.7[\%]$$

真性変換効率 = 15.7%

η_t : 実効変換効率

η_a : 真性変換効率

A_t : 太陽電池セル・モジュールの全面積(m²)

A_e : 太陽電池セル・モジュールのアパーチャ面積または指定照射面積(m²)

P_{\max} : 最大出力(W)

G : 放射照度(W・m⁻²)

4 設置条件

太陽光発電システムを設計する際には、太陽電池モジュール及びパワーコンディショナ等、電気機器の使用条件が、それぞれの取扱説明書に記載されていますので遵守してください。太陽電池モジュールのご使用については以下の注意事項を遵守し事故のないように取り扱ってください。

4-1 標準使用状態 (JIS C 8918)

周囲温度 : -20 °C ~ +40 °C
相対湿度 : 45 % ~ 95 %

4-2 特殊使用状態 (JIS C 8951)

特殊使用状態とは、周囲温度等で標準使用状態以外の場所で使用する場合はいい、次のような特殊使用状態で使用することが予めわかっている場合、弊社にご相談ください。

- 1) 周囲温度が標準使用状態以外の場合
- 2) 海水の飛沫がかかるなど潮風を著しく受ける場合
- 3) 氷雪が特に多い場合
- 4) 砂塵、じんあい(ちりやほこり)を著しく受ける場合
- 5) 油蒸気、腐食性ガスを著しく受ける場合
- 6) その他特殊な条件下で使用する場合

4-3 使用制限事項

航空保安機器・道路管理機器等の高い信頼性を必要とするシステムに太陽電池モジュールを組込んだ場合、太陽電池モジュールの信頼性を確保するための対策及び事故時の対策を施してください。また故障が人命に関係するような用途には、太陽電池モジュールを使用しないでください。

・垂直積雪量が1.51m以上、設計基準風速46m以上、標高1,000m以上の建物及び、地上高60mを超える地域・場所等に設置はしないでください。

5 設置方法

5-1 全般

- ・太陽電池モジュールの設置には取扱説明書を必ず読み、各説明事項を理解した上で、据付け、配線作業、メンテナンス作業については適切な資格のある作業員が正しい施工を行ってください。
- ・太陽電池モジュールを架台に据付ける際には、JIS C 8955 及び JIS C 8956 に従って設計された架台に対し、設置場所の法令及び、建築基準法に準拠して設置してください。
- ・積雪が見込まれる地域では、太陽電池モジュールのフレームが設置地域の垂直積雪量よりも高い位置になるよう架台を設計し据付けてください。
- ・施工または試運転における誤りは、太陽電池モジュールを破損し、人命と健康を害する恐れがありますので、電気工事及び試運転は第二種電気工事士以上の資格を保有している現場監督者が行ってください。
- ・太陽電池モジュールの適切な設置と保全の為に、系統運用ルール及び規定と同様に電気部品や電力系統への連系に関わる規定及び安全指示に従ってください。

5-2 太陽電池モジュールの設置場所に関して

太陽光発電システムの設計を行う際には1年を通して可能な限り高い出力を得るため、以下の注意事項を遵守してください。

- 1) 太陽電池モジュールは耐火等級 C 以上の性能が必要となる場所には設置しないでください。
- 2) 太陽電池モジュールガラス表面を、南中時の太陽の位置に向けてるように設置してください。
- 3) 太陽電池モジュールはいかなる影も避けるように設置してください。
- 4) 落雷の恐れのある地域においては、十分に落雷保護を行い、既存の落雷防護設備と接続する際は有効な公的法令や規定に則って行ってください。
- 5) 太陽電池モジュールを設置する際には避雷針及び避雷導線から 1.5m 以上離れた場所に設置する事を推奨しております。

5-3 太陽電池モジュールの接続枚数に関して

・太陽電池モジュール電気性能は IEC61215 で定める次の標準試験条件にて測定されています。

①太陽電池モジュール温度:25℃ ②放射照度:1000W/m² ③分光分布:AM1.5 全天日射基準太陽光 (JIS C 8918 に準拠)

※許容差 P_m ±3% Voc ±10% I_{sc} 90% 以上

・通常の条件の下にあって、太陽電池モジュールは標準試験条件での電氣的性能以上の電流及び電圧を出力することがあります。したがって、太陽電池の出力側に接続される製品の電圧定格、導体の電流定格、使用するヒューズの容量及び太陽電池の出力側に接続する制御機器の電氣的な仕様を定めるときには、この太陽電池モジュールに表示された短絡電流及び開放電圧の値に、1.25 を乗じた値で制御機器の電氣的な仕様を設定してください。

・最大システム電圧を超えないように太陽電池モジュールの直列数を決定してください。その際、設置する地域の最低温度時においても、直列に接続された太陽電池モジュールの開放電圧が最大システム電圧を超えないことを確実に確認してください。また開放電圧には±10%の許容差がありますので、その許容差も考慮して直列数を決定してください。また設置する地域の法規に規定がある場合には、それに従ってください。

・この製品の最大システム電圧は 1000V ですが、日本国内で設置する場合には 600V を超えないように太陽電池モジュールの直列数を決定してください。その際、設置する地域の最低温度時においても、直列に接続された太陽電池モジュールの開放電圧の最大システム電圧が 600V を超えないことを確実に確認してください。

・直列接続モジュール及び並列接続モジュールの計算 は以下の通りとなります。

直列接続: N (モジュール枚数) = システム最大電圧 / 公称開放電圧

並列接続: N (モジュール枚数) = 導体電流 / 公称短絡電流

5-4 太陽電池モジュールの配線に関して

・太陽電池モジュールは並列/直列接続することにより、より高い電流/電圧が発生します。また太陽電池モジュールは太陽光及び、他の光源にさらされている時には直流電気が発生しています。太陽電池モジュールを配線する場合、直流での配線作業となり、電気アークを容易に発生させる可能性があります。必ず太陽電池モジュールを完全に遮光して、開閉器(接続箱)にて回路が開いている事を確認し、適切な絶縁保護具(手袋、衣服など)を着用し、十分警戒し作業を行ってください。また太陽電池モジュールが発電している時は危険ですので、ケーブルを引き抜いたり端子ボックスに触れたりしないでください。端子が他の非絶縁物と接触すると、スパーク等が発生し、致命的なショックをもたらす可能性があります。

・太陽電池モジュールを直列に接続する際はケーブルの極性を確認してください。接続を誤った場合、太陽電池モジュールや、受電設備を破損する恐れがあります。

・太陽電池モジュールの端子は TYCO 社のプラグとソケットを使用しております。ケーブルと接続する際には TYCO 社のプラグとソケットを使用してください。また、延長ケーブルを用いる場合、当社支給の配線サイズは 3.5sq 以上の PV ケーブルを使用してください。

・太陽電池モジュールの受光面に部分的に陰が入る事により、陰のかかった太陽電池セルは電流が流れづらくなります。光を受けている残りの太陽電池セルから強制的に電流が日陰のセルに流れて行く為、陰の入ったセルへの電流をバイパスする為に、全ての太陽電池モジュールは工場出荷時にバイパスダイオード装備しており、使用しているバイパスダイオードは定格平均順電流と定格最大逆電圧によって決定しております。

・一部の太陽電池モジュールの故障、地絡事故が発生した場合、または設置環境により一部の太陽電池モジュールに影がかかる場合、土や落ち葉、鳥糞などの汚れなどの原因で太陽電池モジュール及び太陽電池アレイに逆電流が発生すると、その太陽電池モジュールに対して、他の発電している太陽電池モジュールから電流が流れると、発熱及び故障の恐れがあります。そのため以下のいずれかの対策を講じてください。

1) 並列接続される太陽電池モジュール数を制限する。 2) スtringヒューズを使用する。

3) ブロッキングダイオードを使用する。

なお設置する地域の法規に規定がある場合にはそれに従ってください。

5-5 太陽電池モジュールをバッテリーに接続する場合

・太陽電池モジュールをバッテリーに直接接続する際は、太陽電池モジュールが発電していない時に、蓄電池に充電された電気が太陽電池モジュール側に流れる逆流現象を防ぐ為、ブロッキング(逆流防止)ダイオードを接続してください。またその際にはブロッキング(逆流防止)ダイオードを破損させないよう、極性が正しいことを確認してください。ブロッキング(逆流防止)ダイオードは、システム最大電圧に耐え、最高使用温度において発生最大電流を常時流せるものをお選びください。太陽電池モジュールをチャージコントローラーに接続する場合には、チャージコントローラーの取扱説明書に従ってください。

5-6 設置工事に関する注意事項

・設置架台に関しては太陽電池モジュールメーカーが推奨する適切なメーカーの部材を使用し適切な方法で取付けてください。

・太陽電池モジュールを設置する際は横置きを推奨しております。やむを得ず縦置きをする場合は端子ボックスが傾斜面に対して上向きに取付けてください。

・太陽電池モジュールのフレームにはモジュール固定穴φ8.5が12箇所開いております。架台に適した材質のボルトを使用し、最低でも対辺の4ヶ所は必ず固定してください。また、モジュールフレームの安全の為、強度区分4.8のボルトで、トルク(12.5N/m)で増し締めしてください。

・太陽電池モジュールを屋根に設置する場合には耐火性に十分考慮して設置してください。誤った取付けは火災を引き起こす原因となります。

・屋根にモジュールを据付ける場合には、建築基準法を遵守し、適切な構造計算を行い、工事を行ってください。

・太陽電池モジュールを運ぶ際には滑り止め手袋を着用し、二人以上でフレームを掴み、ケーブルを引きずることが無いようにして下さい。

・温度膨張による太陽電池モジュールの破損を避ける為にどの太陽電池モジュールも必ず2mm以上の間隔を空けて取付けてください。

・太陽電池モジュールの性能低下を防止する為に、太陽電池モジュール背面側が十分に換気されるように設置し、太陽電池モジュールと屋根面及び壁面から、100mm以上離して据付ける事を推奨しております。

・太陽電池モジュールの据付角度は10°以上の角度で据付けて頂く事を推奨しております。太陽電池モジュールの表面の汚れは、太陽電池モジュールの出力を低下させる事があり、土や落ち葉、鳥糞などの汚れは、太陽電池モジュールに慢性的に影を発生させるため、モジュールの性能に大きな影響を与えます。雨水により十分に自己清掃するよう設置角度が10°以上の設置をおこなってください。万が一太陽電池モジュールを水平(傾斜角度10°以下)に据付ける場合には、太陽電池モジュール

に自浄性がないため、性能が劣化する場合がございます。また通常の設置よりも頻繁に洗浄を行って頂く必要がございます。

・積雪が見込まれる地域では、太陽電池モジュール表面に雪が積もらないようにするために、据付角度を 45° 以上にしてください。また架台の設計上 45° 以上に据付けられない場合には最低でも 17° 以上にて据付けてください。

・太陽電池モジュールのフレームの表面はアルマイト処理を施しておりますが、もし、太陽電池モジュールを塩害地域において設置する場合には、太陽電池モジュールと架台、または別の金属と接触すると、太陽電池モジュールのフレームが腐食する可能性がございます。(電解腐食)。その場合には 必要に応じて、腐食を避けるために、太陽電池モジュールと支持構造(架台)の間に PVC ワッシャーを配置してください。

・多雪地域、強風地域、塩害の恐れのある地域に太陽電池モジュールを設置する場合、信頼性と安全性を維持するために適切な方法で据付けを行ってください。

5-7 太陽電池モジュールの接地に関して

・太陽電池モジュールは内線規程 1350 節に従って、必ず必要な接地(アース)工事を行ってください。

・太陽電池アレイの開放電圧が 300V 以下の低圧の場合は D 種接地工事、300V を超える場合には必ず C 種接地工事を行ってください。

・すべての太陽電池モジュールはアルミフレーム長辺の上下対辺 2ヶ所にあるタッピング用アース線固定穴 $\phi 3$ か、アルミフレーム長辺の中央上下 2ヶ所のボルト用アース線固定穴 $\phi 6.5$ を使用してアース線を固定し接地(アース)してください。取り付け位置については末尾付属資料の図面をご覧ください。

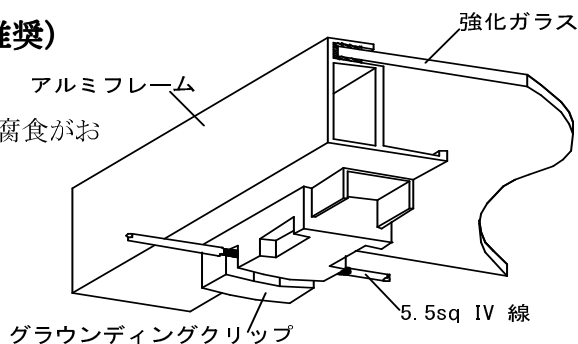
・接地線の種類は IV 線、または同等の電線材を使用し、電線サイズは原則として 5.5sq を使用し、接地線には緑色の標示を行ってください。

・すべてのシステムの部品に関して据付けの前に電気的な導電性があるのかをチェックしてください。

・接地線と太陽電池モジュールの取り付け方法は以下の 3 つの方法のいずれかで行い、出来る限り①の方法を推奨しておりますが、困難な場合には②及び③の方法で接地(アース)工事を行ってください。

① TYCO 社のグラウンディングクリップで固定する方法(推奨)

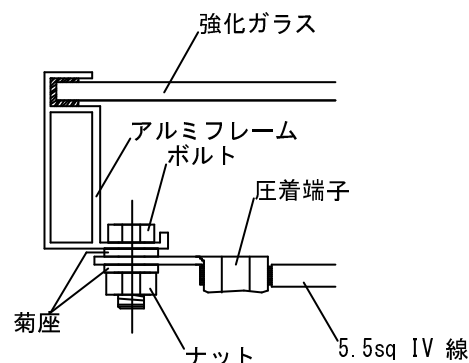
接地線を TYCO 社のグラウンディングクリップに直接固定してください。アルミフレーム
TYCO 社のグラウンディングクリップは材質が銅で出来ているため電解腐食が
こりづらい構造になっています。



② 圧着端子付の接地線をボルトナットで固定する方法

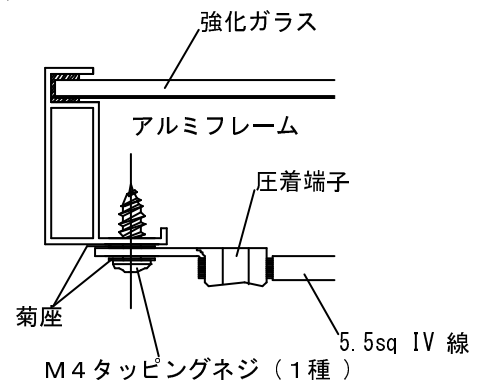
圧着端子付の接地線を、ステンレス製のボルト、菊座金、ナットを使用して固定してください。菊座金で太陽電池モジュールのアルミフレームの絶縁アルマイト層を削れるように、ボルト用アース線固定穴 $\phi 6.5$ にステンレス製の M6 のボルトを差し込んで固定し、強度区分 4.8 のボルトで、トルク (5.2N/m) でしっかりと締めてください。

またアース用の穴でなく、モジュール固定穴 $\phi 8.5$ を利用して接地線を取り付ける場合には、モジュール固定穴 $\phi 8.5$ に M8 のボルトを差し込んで固定し、強度区分 4.8 のボルトで、トルク (12.5N/m) でしっかりと締めてください。



③ 圧着端子付の接地線を M4 タッピングネジで取り付ける方法

圧着端子付の接地線を、太陽電池モジュールのアルミフレーム長辺の上下対角 2ヶ所にあるタッピング用アース線固定穴 $\phi 3$ を利用して接地線を取り付ける場合には、タッピング用アース線固定穴 $\phi 3$ にステンレス製の M4 タッピングネジを使用して、アルミフレームの絶縁アルマイト層を削れるように、しっかりと締めてください。



6 保守点検

- ・太陽電池システムは日々の点検は必要ありません。しかし太陽電池モジュールの効率維持と安全のために、年に一回程度、目視点検を行ってください。また点検作業を開始する際には必ず各説明事項を熟読及び理解した上で実施してください。
- ・メンテナンス作業に関しては、あらゆる身体傷害、物的損害の危険を十分に予測し、危険防止のため、労働安全衛生規則に従って作業を行ってください。

6-1 太陽電池モジュールの定期的な清掃

- ・太陽電池モジュールの表面の汚れは、太陽電池モジュールの出力を低下させることがあります。また土や落ち葉、鳥糞などの汚れは、太陽電池モジュールに影が発生する事によりモジュールの性能に大きな影響を与えます。設置角度が 10° 以上の設置で、日常の軽い汚れは雨水により洗いながされますが、年に一度、水と柔らかいスポンジでモジュール表面の清掃を行ってください。その場合には洗剤や薬品類、研磨剤入りの洗剤等は絶対に使用しないでください。太陽電池モジュールを水平（傾斜角度 10° 以下）に取り付けた場合には、太陽電池モジュールに自浄性がないため、より頻繁に洗浄の必要があります。また太陽電池モジュールの洗浄の際は、バックシートの損傷、破損しないように十分に注意を払って作業を行ってください。
- ・太陽光に照らされた太陽電池モジュールは 30°C 以上の高温になる場合がございます。夏場の場合には 70°C 以上まで上昇しますので、清掃の際には、必ず太陽電池モジュールの表面温度が 30°C 以下のとき行うようにしてください。
- ・氷や雪を取り除く場合には、スコップ等の金属系の物で太陽電池モジュールを傷つけないように十分注意してください。

6-2 太陽電池モジュールの目視による外観検査

① ガラス上の割れがないかを確認してください。

外部圧力による打撃、投石、降雹等より、破壊される場合がございます。ガラスに亀裂が入りましたら、太陽電池モジュールの性能を低下させるだけでなく他の太陽電池モジュールにも悪影響を及ぼします。

② 太陽電池モジュール内部の状態を目視で確認し、ハンダ線が錆びていないか、太陽電池モジュール内部に水分が入っていないかを確認してください。また、太陽電池モジュールの裏面にかすり傷があると、水分が内部に浸透して、太陽電池モジュールの性能が低下する可能性があります。

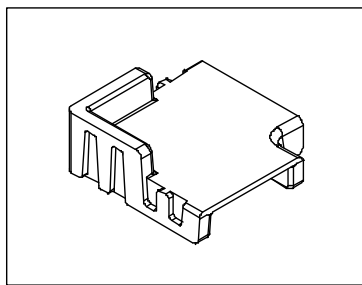
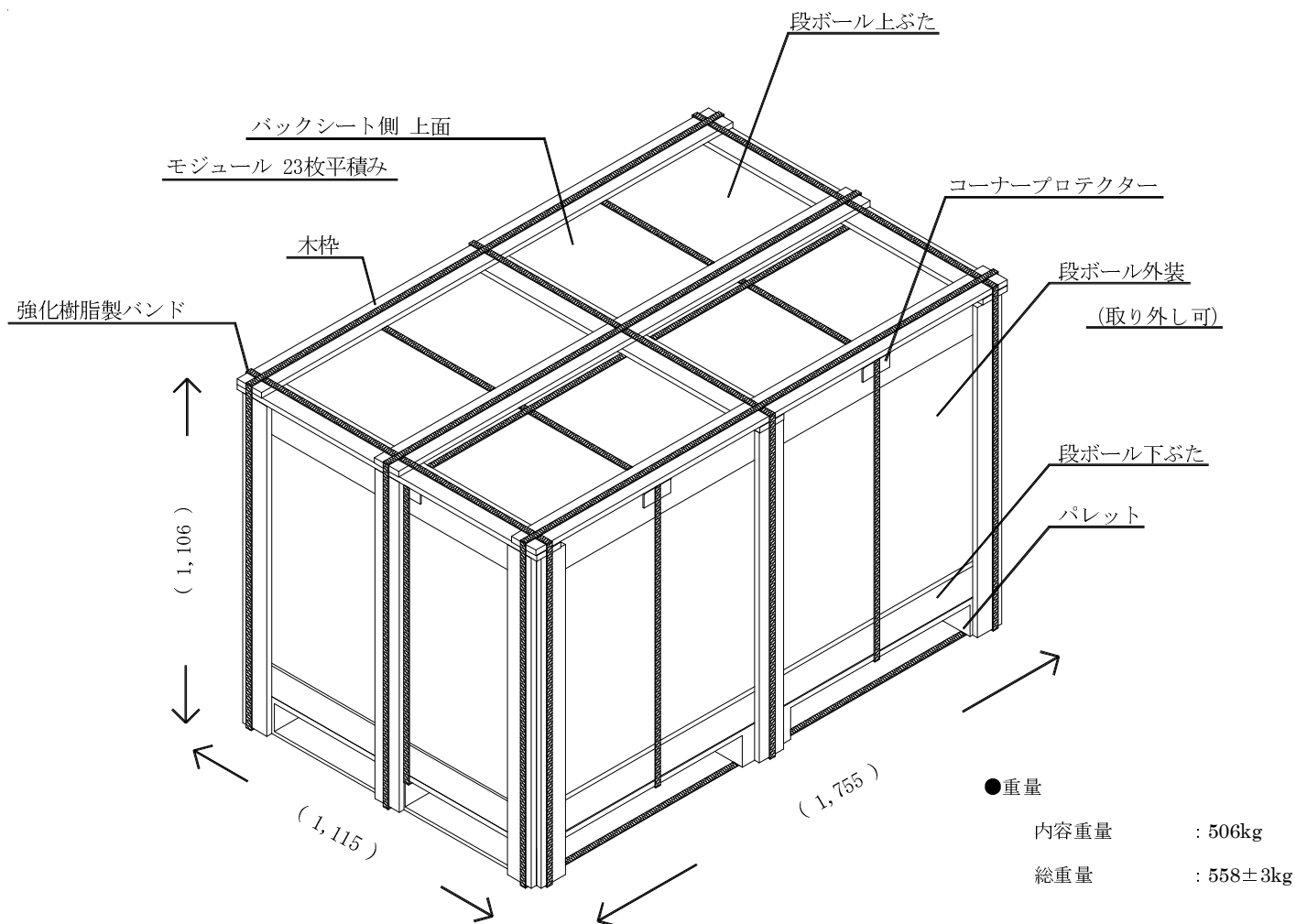
③ 配線の損傷の有無、接続端子、接続部の緩みや損傷の有無を確認してください。

太陽電池モジュールの接続端子ケーブルや、接続端子に損傷がないか、また接続部分が緩んでいないかをチェックしてください。また端末ボックスのシーリングが劣化していないかをご確認ください。

7 納品形態

梱包方法は、特に指定のない限り、弊社指定の梱包材に梱包し出荷するものとします。

●パレット仕様



保護カバー

※モジュールの四方の角

フレームとフレームの間に樹脂製の保護カバーを使用